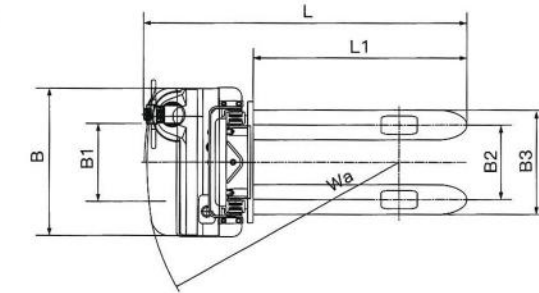
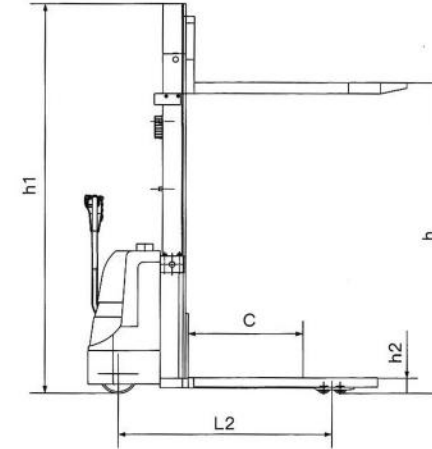


FULLY ELECTRIC STACKER



Emirates Specialities Co. L.L.C.
 P.O. Box 3880, Dubai, United Arab Emirates
 Tel.: 04-347767, Fax: 04-3470765
 Web: www.esco.ae, email: dubai@esco.ae

MODEL KX-CDD-B-10/16



主要技术数据 Main technical data

项目/型号 Articles/model	单位 unit	KX-CDD-B-10	KX-CDD-B-16
驱动/操作类型 Drive/operation type	QD	电动/站驾 Electric/Stand	
额定负载 Q Rated load	kg	1000	1600
载荷中心距 C Load center distance	mm	500	
提升高度 h Hoisting height	mm	1600/2500/3000	
门框缩回时高度 Door frame retract height	mm	2060/1810/2060	
作业时门架最大高度 h1 Doorframe max. Working height	mm	2060/3060/3560	
货叉最低高度 h2 Fork lowest height	mm	86	
整车长度 L Machine length	mm	1755	
货叉长度 L1 Fork length	mm	1150	
两轮距长度 L2 Length between two wheels	mm	1160	
整车宽度 B Overall width	mm	800	
后轮距 B1 Rear-wheels track	mm	516	
前轮距 B2 Front Wheels track	mm	535	
货叉宽度 B3 Fork width	mm	695	
转弯半径 Wa Turn radius	mm	1360	
行驶速度: 空载/满载 Driving speed. No-load/full-load	mm	4.5/4.0	
提升速度: 空载/满载 Lifting speed. No-load/full-load	mm/s	150/100	
下降速度: 空载/满载 Lowering speed. No-load/full-load	mm/s	130/150	
提升电机 Lifting motor	V/A	24/80	
蓄电池电压 额定容量 Battery voltage/rated capacity	V/Ah	2x12/85	
驱动控制方式 Drive control mode		DC-速度控制器 Speed control	
净重/毛重 NW/GW	Kg	414/430/454/470/462/478	436/452/476/492/484/500

