



AKS PROFİL

www.aksprofil.com

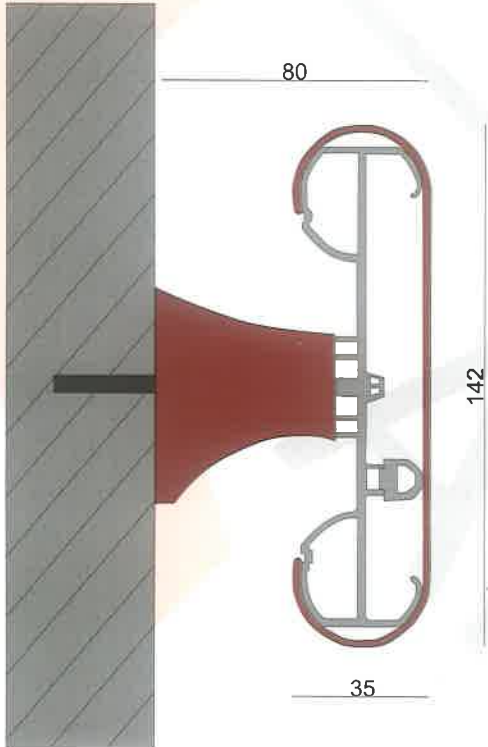
Duvar Koruma Bariyerleri *Wall Protection Barrier*



DK.142

- 142 mm genişlik.
- Duvardan 80 mm derinlik.
- Alt konstrüksiyon sürekli alüminyum.
- Alüminyum profil üzerinde darbe emici kauçuk fitiller mevcuttur.
- Üst kapak vinil akrilik malzeme. (Çizilmez, antibakteriyel, yangın yürütmez özellikte.)
- Profil boyları 4 metre.
- Duvara 50-70 cm aralarla vinil akrilik malzemeden olan kendi duvar bağlantı elemanı (tutamak elemanı) ile adapte edilir.
- Tutunma imkanı sağlayan yapısıyla hem hastanın destek almasını hem duvarın korunmasını sağlar.
- Tutamak elemanları duvar yapısına göre duvara değişik vida ve dübellerle monte edilir.

- 142 mm width.
- 80 mm witch from wall.
- Lower construction continuously 2mm aluminum profile.
- Impact-absorbing rubber gaskets are available on aluminium profile.
- The top cover is vinyl acrylic material. (Scratch-proof, antibacterial, fireproof features).
- Profile lengths are 4 meters.
- The wall fitting apart (the handle unit), which is vinyl acrylic material, are adapted with 50-70 cm intervals.
- The holding feature provide opportunity of protect wall and patients get support.
- Handfold components should mount with proper wall plug and screw.



DK.142 ALUMİNYUM GÖVDE
DK.142 ALUMINUM CARCASE

VİNİL ÜST PLAKA
VINYL TOP PLATE

DK.142 SAĞ-SOL BİTİM
DK.142 RIGHT-LEFT FINISH

TK1 AYAK
TK1 BRACKET

DK.142 İÇ KÖŞE DÖNÜŞ
DK.142 INSIDE CORNER BRACKET

DK.142 BİLEZİK
DK.142 CLAMP

DK.142 DIŞ KÖŞE DÖNÜŞ
DK.142 OUTSIDE CORNER BRACKET

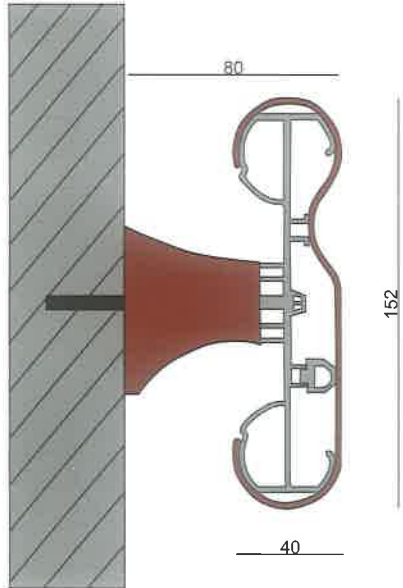
DK.142 VİNİL ÜST PLAKA
DK.142 VINYL TOP PLATE

DARBE EMİCİ FITİL
IMPACT ABSORBE WICK

DD.152

- 152 mm genişlik.
- Duvardan 80 mm derinlik.
- Alt konstrüksiyon sürekli alüminyum.
- Alüminyum profil üzerinde darbe emici kauçuk fitiller mevcuttur.
- Üst kapak vinil akrilik malzeme. (Çizilmez, antibakteriyel, yangın yürütmez özellikte.)
- Profil boyları 4 metre.
- Duvara 50-70 cm aralarla vinil akrilik malzemeden olan kendi duvar bağlantı elemanı (tutamak elemanı) ile adapte edilir.
- Tutunma imkanı sağlayan yapısıyla hem hastanın destek almasını hem duvarın korunmasını sağlar.
- Tutamak elemanları duvar yapısına göre duvara değişik vida ve dübellerle monte edilir.

- 152 mm width.
- 80 mm witch from wall.
- Lower construction continuously 2mm aluminum profile.
- Impact-absorbing rubber gaskets are available on aluminium profile.
- The top cover is vinyl acrylic material. (Scratch-proof, antibacterial, fireproof features).
- Profile lengths are 4 meters.
- The wall fitting apart (the handle unit), which is vinyl acrylic material, are adapted with 50-70 cm intervals.
- The holding feature provide opportunity of protect wall and patients get support.
- Handfold components should mount with proper wall plug and screw.



DD.152 ALUMİNYUM GÖVDE
DD.152 ALUMINUM CARCASE

VİNİL ÜST PLAKA
VINYL TOP PLATE

DD.152 SAĞ-SOL BİTİM
DD.152 RIGHT-LEFT FINISH

TK1 AYAK
TK1 BRACKET

DD.152 İÇ KÖŞE DÖNÜŞ
DD.152 INSIDE CORNER BRACKET

DD.152 BİLEZİK
DD.152 CLAMP

DD.152 DIŞ KÖŞE DÖNÜŞ
DD.152 OUTSIDE CORNER BRACKET

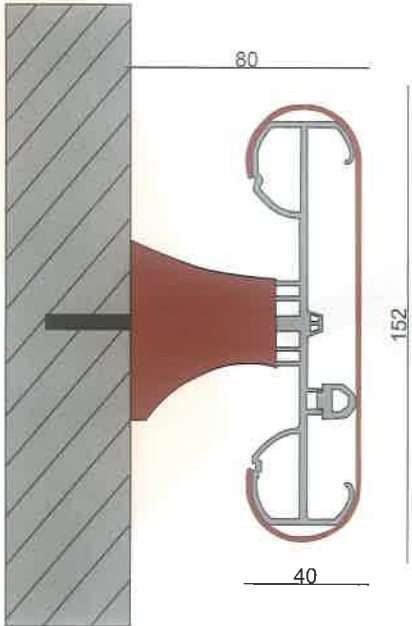
DD.152 VİNİL ÜST PLAKA
DD.152 VINYL TOP PLATE

DARBE EMİCİ FİTİL
IMPACT ABSORBE WICK

DK.1500

- 152 mm genişlik.
- Duvardan 80 mm derinlik.
- Alt konstrüksiyon sürekli alüminyum.
- Alüminyum profil üzerinde darbe emici kauçuk fitiller mevcuttur.
- Üst kapak vinil akrilik malzeme. (Çizilmez, antibakteriyel, yangın yürütmez özellikte.)
- Profil boyları 4 metre.
- Duvara 50-70 cm aralarla vinil akrilik malzemeden olan kendi duvar bağlantı elemanı (tutamak elemanı) ile adapte edilir.
- Tutunma imkanı sağlayan yapısıyla hem hastanın destek almasını hem duvarın korunmasını sağlar.
- Tutamak elemanları duvar yapısına göre duvara değişik vida ve dübellerle monte edilir.

- 152 mm width.
- 80 mm witch from wall.
- Lower construction continuously 2mm aluminum profile.
- Impact-absorbing rubber gaskets are available on aluminium profile.
- The top cover is vinyl acrylic material. (Scratch-proof, antibacterial, fireproof features).
- Profile lengths are 4 meters.
- The wall fitting apart (the handle unit), which is vinyl acrylic material, are adapted with 50-70 cm intervals.
- The holding feature provide opportunity of protect wall and patients get support.
- Handfold components should mount with proper wall plug and screw.



DK.1500 ALUMİNYUM GÖVDE
DK.1500 ALUMINUM CARCASE

VİNİL ÜST PLAKA
VINYL TOP PLATE

DK.1500 SAĞ-SOL BİTİM
DK.1500 RIGHT-LEFT FINISH

TK1 AYAK
TK1 BRACKET

DK.1500 BİLEZİK
DK.1500 CLAMP

DK.1500 DIŞ KÖŞE DÖNÜŞ
DK.1500 OUTSIDE CORNER BRACKET

DK.1500 VİNİL ÜST PLAKA
VINYL TOP PLATE

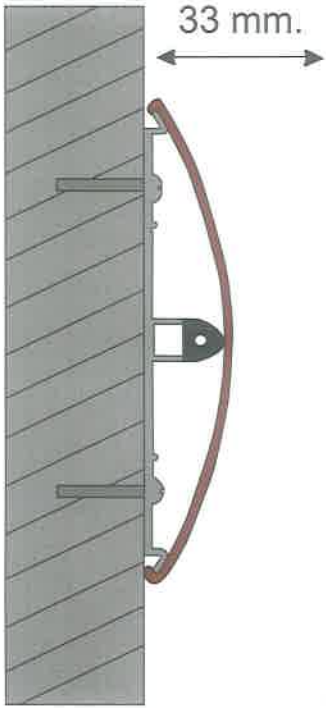
DK.1500 İÇ KÖŞE DÖNÜŞ
DK.1500 INSIDE CORNER BRACKET

DARBE EMİCİ FİTİL
IMPACT ABSORBE WICK

DK.200

- 200 mm genişlik.
- Duvardan 33 mm derinlik.
- Alt konstrüksiyon 2mm sürekli alüminyum profilli.
- Üst kapak vinil akrilik malzeme. (Çizilmez, antibakteriyel, yangın yürütmez özellikte.)
- Profil boyları 4 metre.
- Duvar yapısına uygun dübel ve vida ile monte edilir.

- 200 mm width.
- 33 mm depth from wall.
- Lower construction (2 mm) continuously aluminum profile.
- The top cover is vinyl acrylic material. (scratch-proof, antibacterial, fireproof features).
- Profile height 4 meter.
- Handfold components should mount with proper wall plug and screw.



200 mm.

VİNİL ÜST PLAKA
VINYL TOP PLATE

DK.200 ALUMİNYUM GÖVDE
DK.200 ALUMINUM CARCASE

DK.200 SAĞ-SOL BİTİM
DK.200 RIGHT-LEFT FINISH

DK.200 ALUMİNYUM GÖVDE
DK.200 ALUMINUM CARCASE

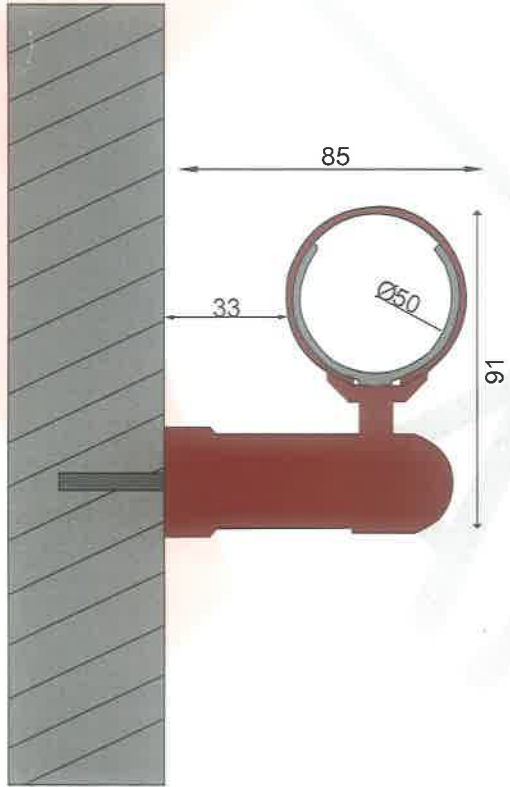
DK.200 VİNİL ÜST PLAKA
DK.200 VINYL TOP PLATE

DARBE EMİCİ FİTİL
IMPACT ABSORBE WICK

KP.50

- Boru çapı 50 mm genişlik.
- Duvardan 85 mm derinlik.
- Alt konstrüksiyon (2 mm) sürekli alüminyum profili.
- Üst kapak vinil akrilik malzeme. (Çizilmez, antibakteriyel, yangın yürütmez özellikte.)
- Profil boyları 4 metre.
- Merdiven boşluklarında veya koridorlarda tutunmayı sağlamak amacı ile kullanılır.
- 50-75 cm aralıklarla duvarın yapısına uygun vidalarla duvara vidalanır.

- Pipe diameter 50 mm width.
- 85 mm width from wall.
- Lower construction (2 mm) continuously aluminum profile.
- The top cover is winyl acrylic material. (scratch-proof, antibacterial, fireproof features).
- Intended use is to hold in stairwell and corridor.
- It is adapted with screws 50-75 cm intervals according to wall structure.



KP.50 ALUMİNYUM GÖVDE
KP.50 ALUMINUM CARCASE

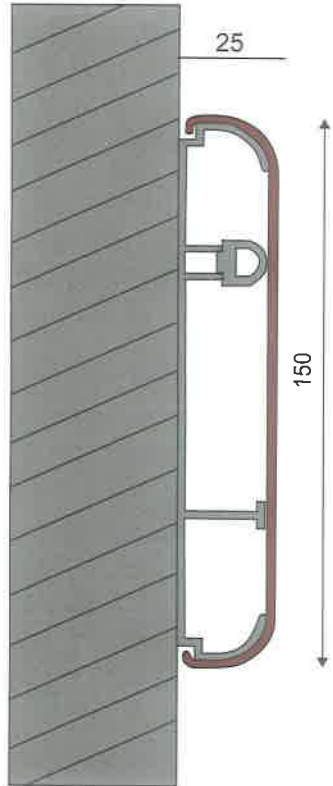
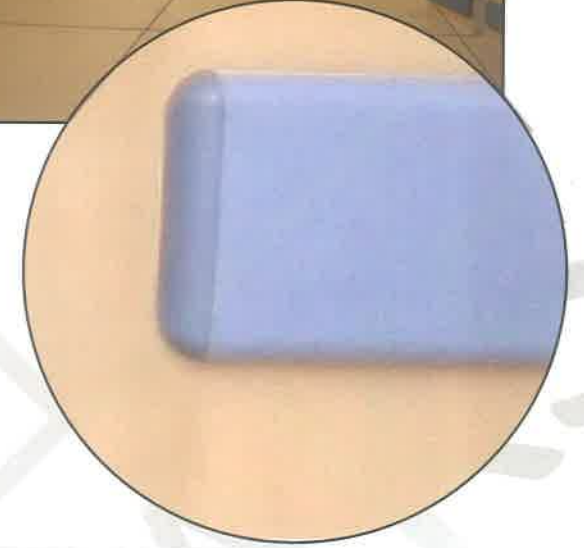
KP.50 İÇ/DIŞ KÖŞE DÖNÜŞ
KP.50 INSIDE/OUTSIDE CORNER BRACKET

KP.50 VİNİL ÜST PLAKA
KP.50 VINYL TOP PLATE

DK.150

- 150 mm genişlik.
- Duvardan 25 mm derinlik.
- Alt konstrüksiyon sürekli alüminyum profilli.
- Alüminyum profil üzerinde darbe emici kauçuk fitiller mevcuttur.
- Üst kapak vinil akrilik malzeme. (Çizilmez, antibakteriyel, yangın yürütmez özellikte.)
- Profil boyları 4 metre.
- Duvara 50-75 cm aralarla duvarın yapısına uygun vidalar ile duvara adapte edilir.

- 150 mm width.
- 25 mm witch from wall.
- Lower construction continuously 2mm aluminium profile.
- Impact-absorbing rubber gaskets are available on aluminium profile.
- The top cover is vinyl acrylic material. (Scratch-proof, antibacterial, fireproof features).
- Profile lengths are 4 meters.
- It is ataped with screws 50-75 cm intervals according to wall structure.



VİNİL ÜST PLAKA
VINYL TOP PLATE

DK.150 SAĞ-SOL BİTİM
DK 150 RIGHT-LEFT FINISH

DK.150 ALUMİNYUM GÖVDE
DK.150 ALUMINUM CARCASE

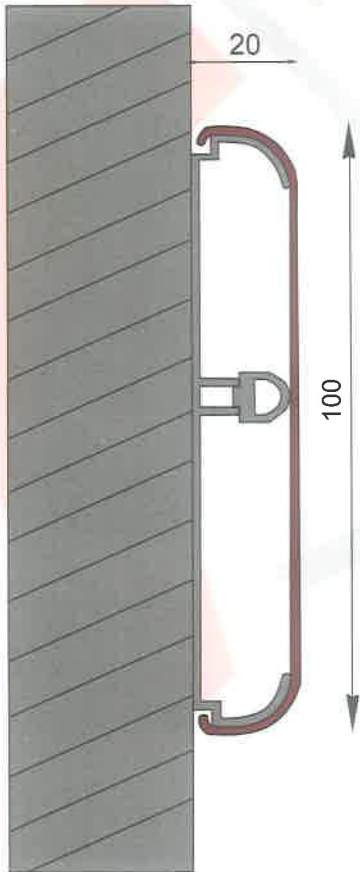
DK.150 VİNİL ÜST PLAKA
DK.150 VINYL TOP PLATE

DARBE EMİCİ FİTİL
IMPACT ABSORBE WICK

DK.100

- 100 mm genişlik.
- Duvardan 20 mm derinlik.
- Alt konstrüksiyon sürekli alüminyum profilli.
- Alüminyum profil üzerinde darbe emici kauçuk fitiller mevcuttur.
- Üst kapak vinil akrilik malzeme. (Çizilmez, antibakteriyel, yangın yürütmez özellikte.)
- Profil boyları 4 metre.
- Duvara 50-75 cm aralarla duvarın yapısına uygun vidalar ile duvara adapte edilir.

- 100 mm width.
- 20 mm witch from wall.
- Lower construction continuously 2mm aluminum profile.
- Impact-absorbing rubber gaskets are available on aluminium profile.
- The top cover is vinyl acrylic material. (Scratch-proof, antibacterial, fireproof features).
- Profile lengths are 4 meters.
- It is adapted with screws 50-75 cm intervals according to wall structure.



VİNİL ÜST PLAKA
VINYL TOP PLATE

DK.100 SAĞ-SOL BİTİM
DK.100 RIGHT-LEFT FINISH

DK.100 ALUMİNYUM GÖVDE
DK.100 ALUMINUM CARCASE

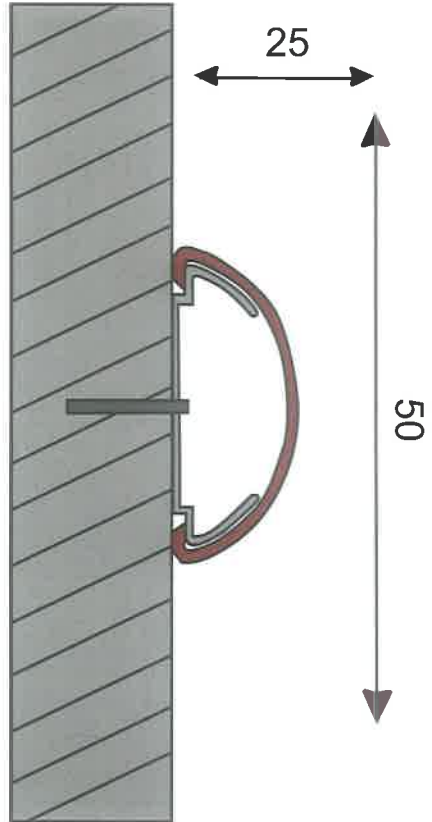
DK.100 VİNİL ÜST PLAKA
DK.100 VINYL TOP PLATE

DARBE EMİCİ FİTİL
IMPACT ABSORBE WICK

DK.50

- 50 mm genişlik.
- Duvardan 25 mm derinlik.
- Alt konstrüksiyon sürekli alüminyum profilli.
- Üst kapak vinil akrilik malzeme. (Çizilmez, antibakteriyel, yangın yürütmez özellikte.)
- Profil boyları 4 metre.
- 50-75 cm aralıklarla duvarın yapısına uygun vidalarla duvara vidalanır.
- Sandalye ve bekleme koltuklarının arkasında duvar zarar görmemesi için kullanılır.

- 50 mm width.
- 25 mm witch from wall.
- Lower construction continuously 2mm aluminum profile.
- The top cover is vinyl acrylic material. (Scratch-proof, antibacterial, fireproof features).
- Profile lengths are 4 meters.
- It is adapted with screws 50-75 cm intervals according to wall structure.
- Intended used is to protect wall behind the seats and waiting armchairs.



VİNİL ÜST PLAKA
VINYL TOP PLATE

DK.50 SAĞ-SOL BİTİM
DK.50 RIGHT-LEFT FINISH

DK.50 ALUMİNYUM GÖVDE
DK.50 ALUMINUM CARCASE

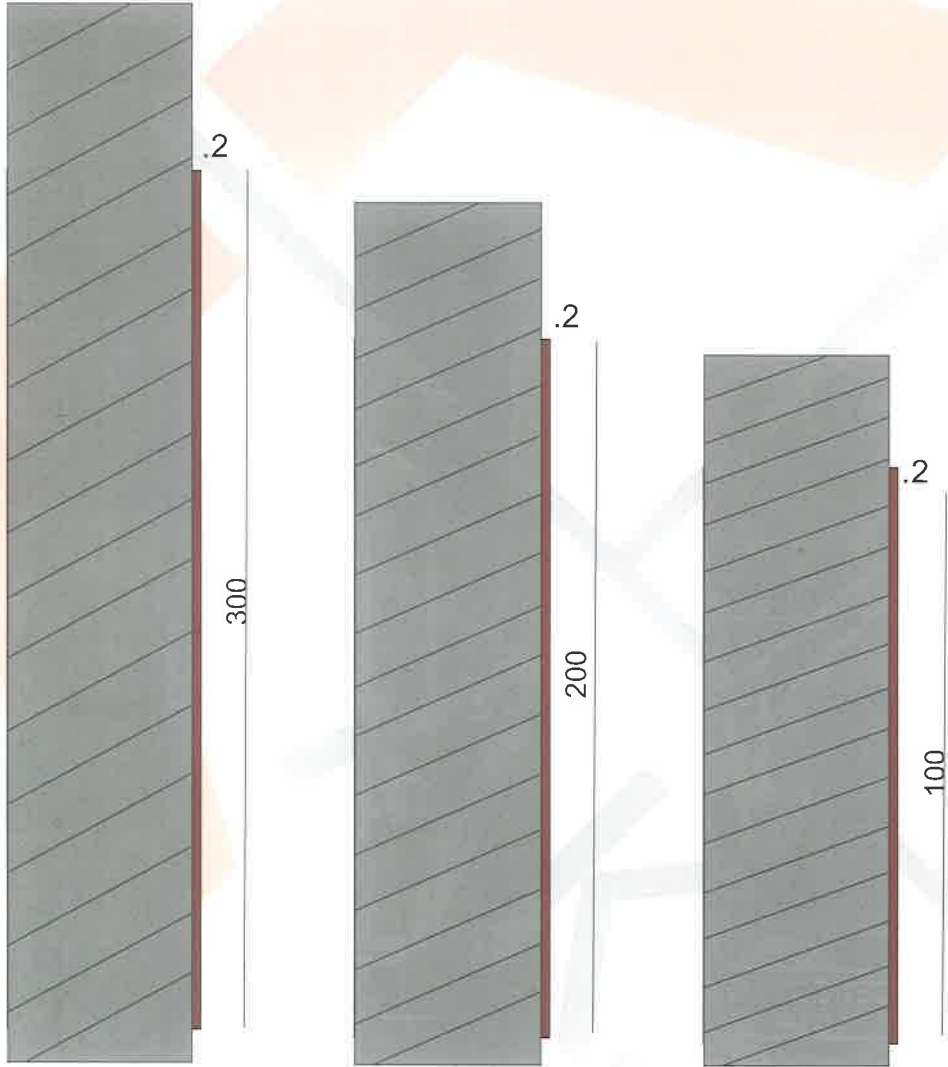
DK.50 ALUMİNYUM GÖVDE
DK.50 ALUMINUM CARCASE

DK.50 VİNİL ÜST PLAKA
DK.50 VINYL TOP PLATE

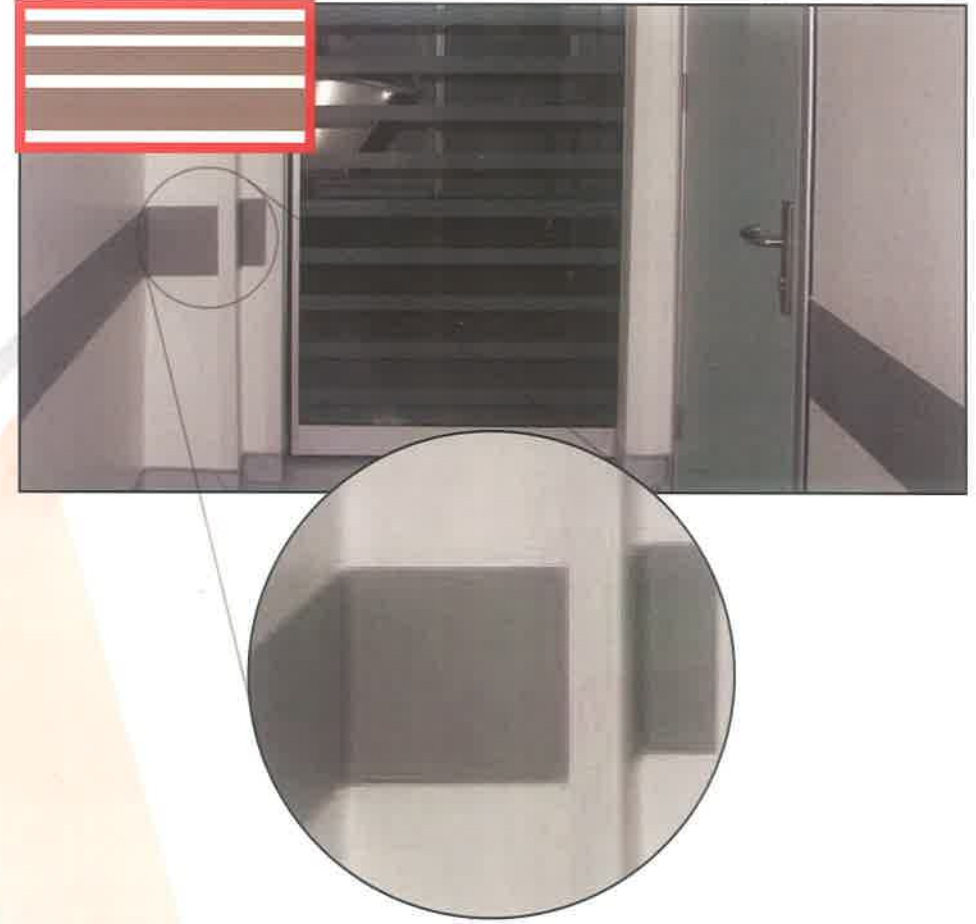
DK.10 / DK.20 / DK.30

- 100, 200 ve 300 mm genişliğinde.
- 2 mm kalınlıkta olup, duvara yapıştırıcı ile uygulanır.
- Vinil akrilik malzeme. (Çizilmez, antibakteriyel, yangın yürütmez özellikte.)
- Profil boyları 4 metre.

- 100, 200 and 300 mm width.
- Has 2 mm thickness and used with glue to the wall.
- The top cover is vinyl acrylic material (scratch-proof, antibacterial, fireproof features).
- Profile lengths are 4 meters.



10



KK.76

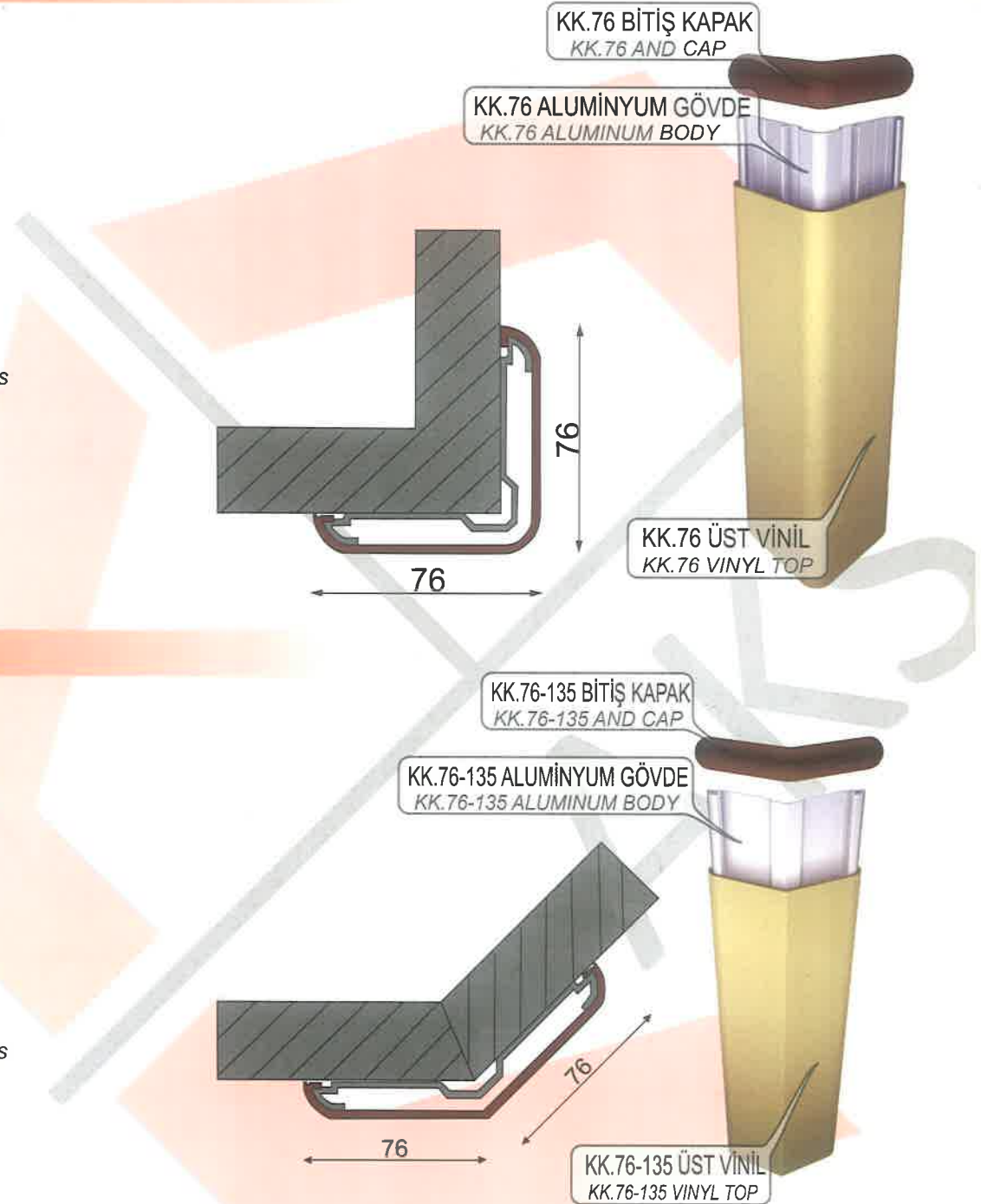
- Köşe koruma profilleri 76x76 mm genişlikte 90 derecelik dönüşe uygundur.
- Kolon ve duvar köşelerini koruma fonksiyonlarını yerine getirebilecek uygun bir boyda dikey olarak uygulanır.
- Profil bitimlerinde bitim kapağı vardır.
- Doğrudan köşeye yapıştırılan veya alüminyum takviye profiline geçirilerek gizli vida ile tespit edilen iki tipi mevcuttur.
- Köşe koruma profilleri, hastanelerde sedye ve tekerlekli sandalyelerin, havaalanları, otel ve alışveriş merkezlerinde de servis ve el arabalarının çarpmalarına karşı sütun ve duvar köşelerini korumak amacıyla kullanılır.

- Corner protection profiles 76x76 mm. Wide and proper for 90 degree turn.
- Appliance aimed to protect column and wall corners and used with proper height vertically.
- There is a profile tap at the profile ending.
- There are two types which directly appose to the corner or attached with hidden screw to aluminium assistance profile.
- Corner protection profiles used for to protect corners and walls against to litters and wheelchair where at the hospital, airport, hotel and shopping centers.

KK.76-135

- Köşe koruma profilleri 76x76 mm genişlikte 135 derecelik dönüşe uygundur.
- Kolon ve duvar köşelerini koruma fonksiyonlarını yerine getirebilecek uygun bir boyda dikey olarak uygulanır.
- Profil bitimlerinde bitim kapağı vardır.
- Doğrudan köşeye yapıştırılan veya alüminyum takviye profiline geçirilerek gizli vida ile tespit edilen iki tipi mevcuttur.
- Köşe koruma profilleri, hastanelerde sedye ve tekerlekli sandalyelerin, havaalanları, otel ve alışveriş merkezlerinde de servis ve el arabalarının çarpmalarına karşı sütun ve duvar köşelerini korumak amacıyla kullanılır.

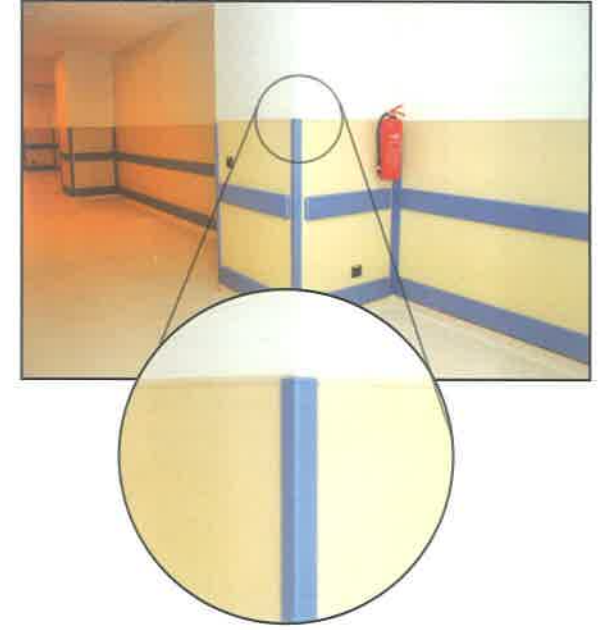
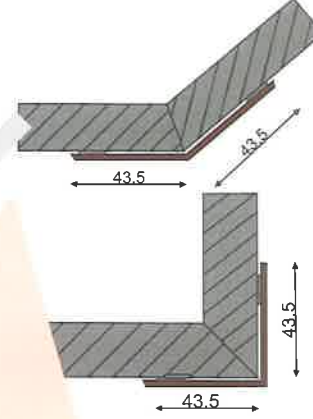
- Corner protection profiles 76x76 mm. Wide and proper for 135 degree turn.
- Appliance aimed to protect column and wall corners and used with proper height vertically.
- There is a profile tap at the profile ending.
- There are two types which directly appose to the corner or attached with hidden screw to aluminium assistance profile.
- Corner protection profiles used for to protect corners and walls against to litters and wheelchair where at the hospital, airport, hotel and shopping centers.



KK.45

- Köşe koruma profilleri, hastanelerde sedye ve tekerlekli köşe koruma profilleri 43.5x43.5 mm genişlikte olup, her açılı dönüşe uygun köşelerde kullanılır.
- 2 mm kalınlıkta olup, duvara yapıştırıcı ile uygulanır.
- Kolon ve duvar köşelerini koruma fonksiyonlarını yerine getirebilecek uygun bir boyda dikey olarak uygulanır.
- Köşe koruma profilleri, hastanelerde sedye ve tekerlekli sandalyelerin, havaa-lanları, otel ve alışveriş merkezlerinde de servis ve el arabalarının çarpmalarına karşı sütun ve duvar köşelerini korumak amacıyla kullanılır.

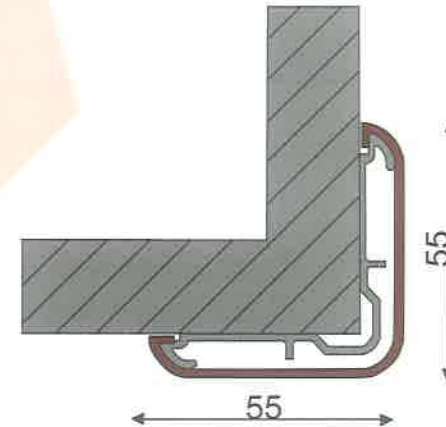
- Corner protection profiles used at the hospitals to protect walls and corners from litters and wheelchairs. Corner protection profile width 43.5x43.5 mm and proper for all angles.
- Has 2 mm thickness and used with glue to the wall.
- Appliance aimed to protect column and wall corners and used with proper height vertically.
- Corner protection profiles used for to protect corners and walls against litters and wheelchair where at the hospital, airport, hotel and shopping centers.



KK.55

- Köşe koruma profilleri 55x55 mm genişlikte 90 derecelik dönüşe uygundur.
- Kolon ve duvar köşelerini koruma fonksiyonlarını yerine getirebilecek uygun bir boyda dikey olarak uygulanır.
- Profil bitimlerinde bitim kapağı vardır.
- Doğrudan köşeye yapıştırılan veya alüminyum takviye profiline geçirilerek gizli vida ile tespit edilen iki tipi mevcuttur.
- Köşe koruma profilleri, hastanelerde sedye ve tekerlekli sandalyelerin, havaa-lanları, otel ve alışveriş merkezlerinde de servis ve el arabalarının çarpmalarına karşı sütun ve duvar köşelerini korumak amacıyla kullanılır.

- Corner protection profiles 55x55 mm. Wide and proper for 90 degree turn.
- Appliance aimed to protect column and wall corners and used with proper height vertically.
- There is a profile tap at the profile ending.
- There are two types which directly appose to the corner or attached with hidden screw to aluminium assistance profile.
- Corner protection profiles used for to protect corners and walls against litters and wheelchair where at the hospital, airport, hotel and shopping centers.



KK.55 BİTİŞ KAPAK
KK.55 AND CAP

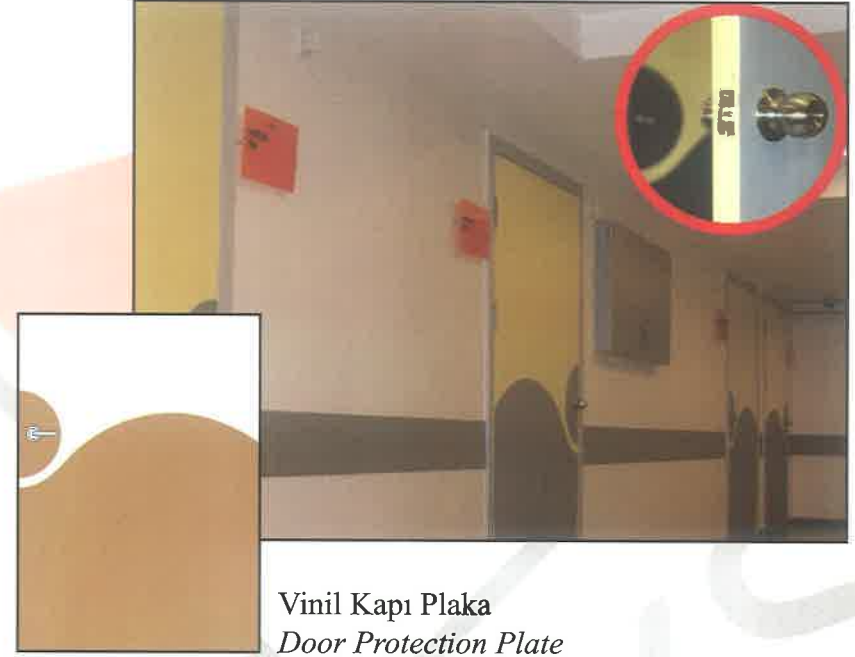
KK.55 ALÜMİNYUM GÖVDE
KK.55 ALUMINUM BODY

KK.55 ÜST VİNİL
KK.55 VINYL TOP

KAPI PLAKA

- 1,5-2 mm kalınlıkta ABS levhadan imal edilmiştir.
- Kapı tekmelerine ve sedye çarpmalarına uygun dekoratif şekil ve ölçülerdedir.
- Antibakteriyeldir. Herhangi bir kimyasal ve zehirli gaz içermeyip koku yapmaz.
- Darbe dayanımına sahip, aşınma ve çizilmeye karşı dirençlidir.
- Sıcak ve nemden etkilenmemektedir.
- Yanmaya karşı geçiktirici alev yürümez özelliğindedir.

- It is manufactured from ABS Plate and has thickness 1,5-2 mm.
- It has a adjustable size and decoration which is suitable for door kicks and litter dash.
- It is antibacterial. It has not emitted any chemical or gas with poison or savour.
- It is durable for bump and resistible for scratch and dust.
- It is resistible against heat and humidity.
- It has not reactivity against the circumstance of fire (fire not driven).

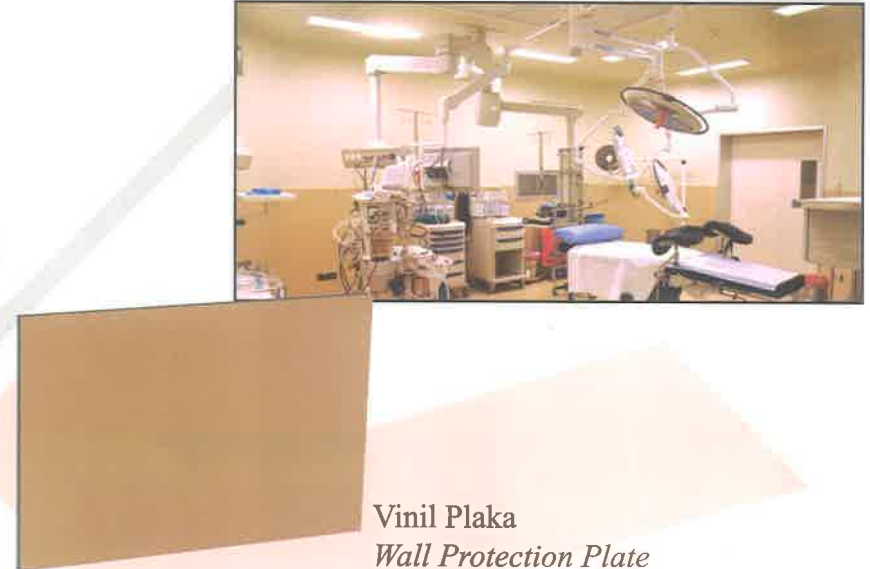


Vinil Kapı Plaka
Door Protection Plate

VİNİL PLAKA

- 1,5-2 mm kalınlıkta ABS levhadan imal edilmiştir.
- Plaka boyları 3000-1000 mm veya 3000-1300 mm ölçülerindedir.
- Antibakteriyeldir. Herhangi bir kimyasal ve zehirli gaz içermeyip koku yapmaz.
- Darbe dayanımına sahip, aşınma ve çizilmeye karşı dirençlidir.
- Sıcak ve nemden etkilenmemektedir.
- Yanmaya karşı geçiktirici alev yürümez özelliğindedir.
- Duvara uygun yapıştırıcı ile monte edilir.

- It is manufactured from ABS Plate and has thickness. 1,5-2 mm mount with proper glue to the wall.
- It Plate heights 3000-1000 mm or 3000-1300 mm sizes.
- It is antibacterial. It has not emitted any chemical or gas with poison or savour.
- It is durable for bump and resistible for scratch and dust.
- It is resistible against heat and humidity.
- It has not reactivity against the circumstance of fire (fire not driven).



Vinil Plaka
Wall Protection Plate

RENK KARTELASI / COLOR CARTELA

Duvar Koruma Bariyerleri
Wall Protection Barrier

5001

5002

5003

5004

5005

5006

5007

5008

5009

5010

5011

5012

5013

5014

5015

5016

5017

5018

5019

5020

5021

5022

5023

5024

5025

5026

5050

5051

5052

5053

8001

8002

8003

8004

8005

8006

8007

8008



AKS PROFİL

www.aksprofil.com

Duvar koruma ürün renkleri, katalogtaki renklere göre farklılık gösterebilir. *Our wall protection color scheme could have differences depends on priting techniques.*