



ÜRÜN KATALOĞU /  
PRODUCT CATALOGUE



### Hakkımızda

AKS Profil 2000 yılından bugüne kadar, hastane, okul, otel, alışveriş merkezleri, sinema, konferans salonları, havalimanları gibi yoğun kullanım alanlarındaki projelerinize çözüm üretmektedir. Müşterilerimizin kurumsal kimliklerine yaptığı yatırımı önemsiyoruz. Farklı renk ve çeşitte üretimini yaptığımız profil destek ürünlerimiz, kurumsal markaya yapılan yatırıma da destek olabilmektedir. Başarının asıl mimarı bizleri tercih eden siz saygıdeğer müşterilerimizsiniz. Zamanında teslimat ve kalıcı koruyucu çözümler ile sağlanacak olan koşulsuz müşteri memnuniyeti, AKS Profil'in temel vizyonunu oluşturmaktadır.

### About Us

AKS Profil has been providing solutions to your projects with high traffic areas such as hospitals, schools, hotels, shopping centers, cinemas, conference rooms and airports since 2000. We are extremely care for the investments of our customers to their corporate identities. Our profiles and supporting accessory products, which we produce in different colors and varieties, are also supporting the investments and the corporate brands. The real architect of the success is you, we achieved together with our esteemed clients, who prefer us. The main vision of AKS Profil is the unconditional customer satisfaction and to find permanent solutions with the delivery time for the projects.





## İÇİNDEKİLER / INDEX

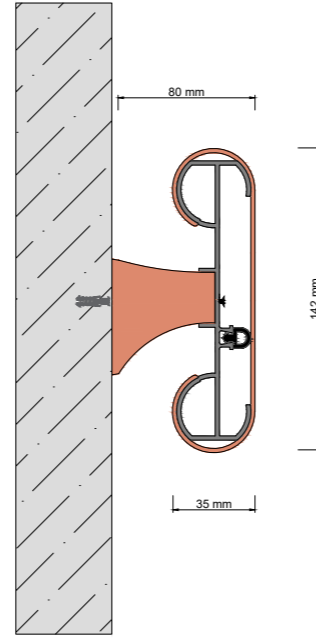
DUVAR KORUMA BARIYER / WALL PROTECTION BARRIER ..... 01-10



DUVAR KORUMA BARIYER  
WALL PROJECTION BARRIER

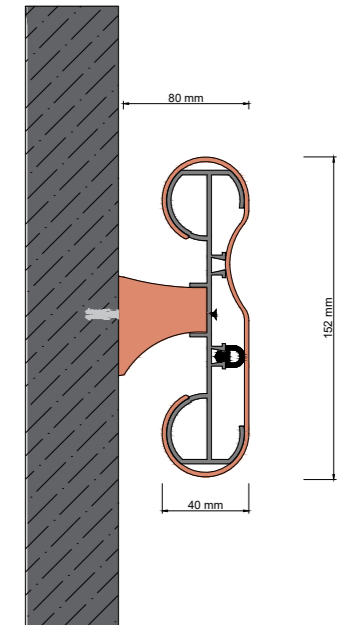
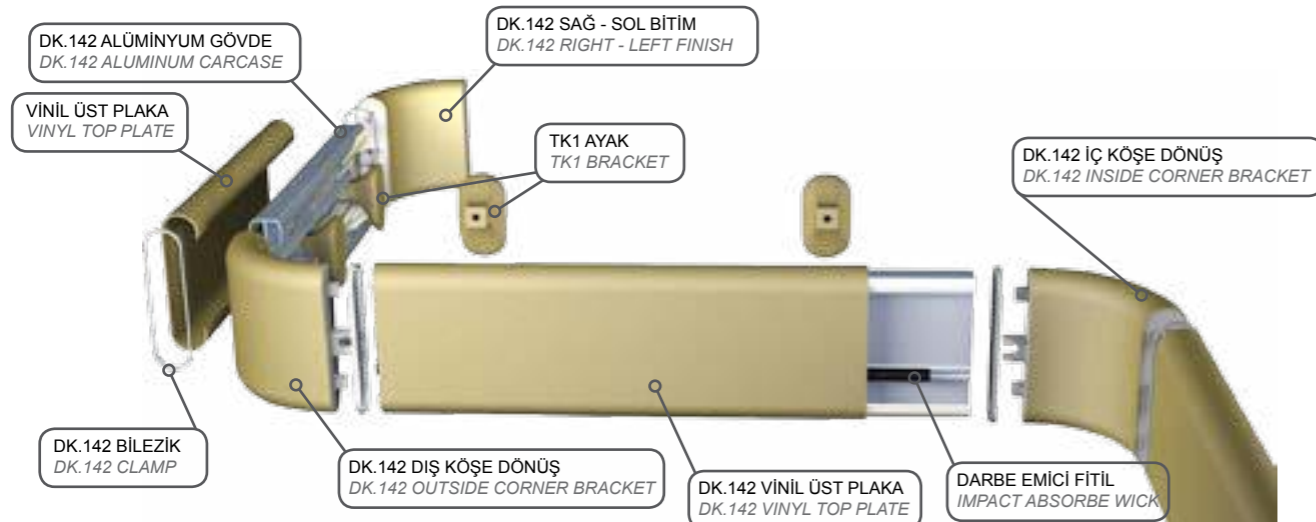
KAPI PLAKA / DOOR PLATE  
VİNİL PLAKA / WALL PLATE





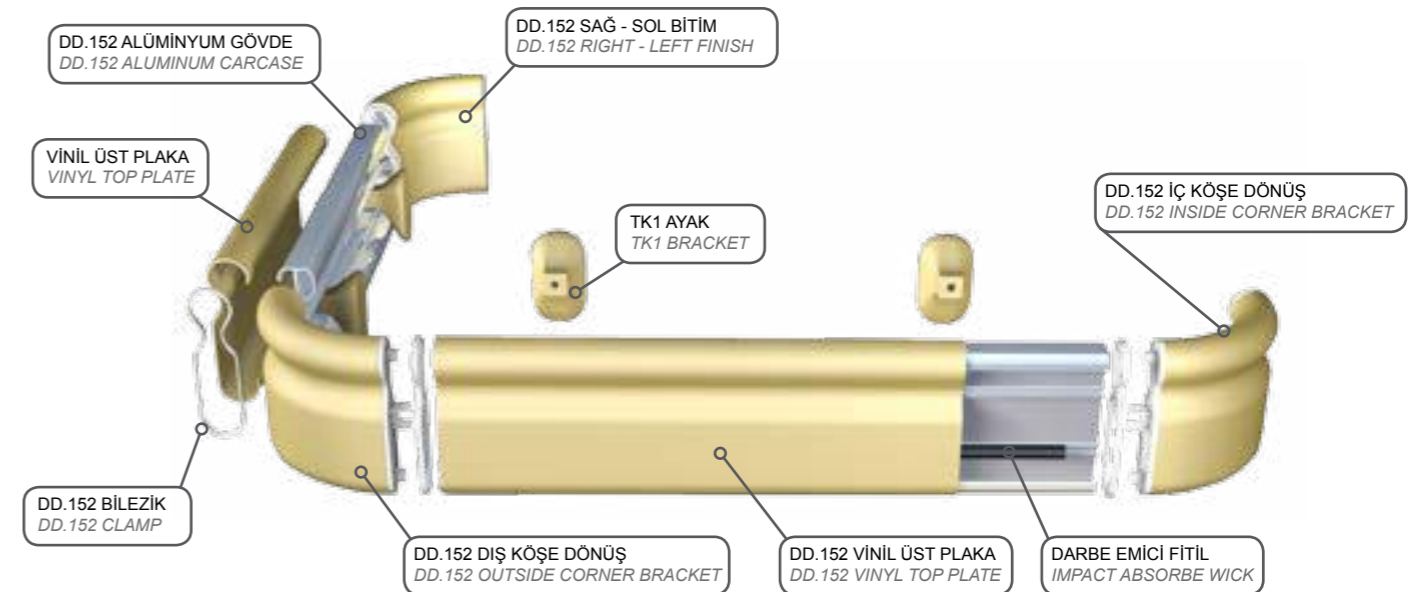
- 142 mm genişlik.
- Duvardan 80 mm derinlik.
- Alt konstrüksiyon sürekli alüminyum.
- Alüminyum profil üzerinde darbe emici kauçuk fitiller mevcuttur.
- Üst kapak vinil akrilik malzeme. (Çizilmez, antibakteriyel, yangın yürütmez özellikte.)
- Profil boyları 4 metre.
- Duvara 50-70 cm aralarla vinil akrilik malzemeden olan kendi duvar bağlantı elemanı (tutamak elemanı) ile adapte edilir.
- Tutunma imkanı sağlayan yapıyla hem hastanın destek almasını hem duvarın korunmasını sağlar.
- Tutamak elemanları duvar yapısına göre duvara değişik vida ve dübellerle monte edilir.

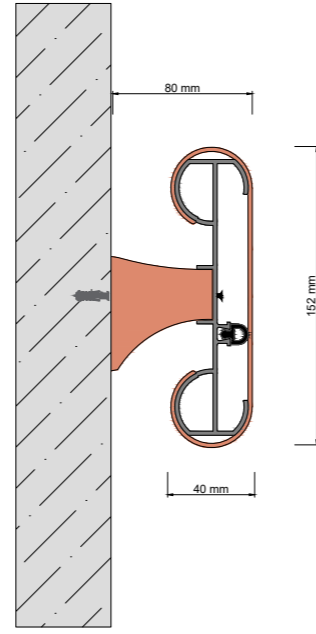
- 142 mm width.
- 80 mm witch from wall.
- Lower construction continuously aluminum profile.
- Impact-absorbing rubber gaskets are available on aluminium profile.
- The top cover is vinyl actylic materiat (Scratch-proof, antibacterial, fireproof features).
- Profile lengths are 4 meters.
- The wall fitting apart (the handle unit), which is vinyl acrylic material, are adapted with 50-70 cm intervals.
- The holding feature provide opportunity of protect wall and patients get support.
- Handfold components should mount with proper wall plug and screw.



- 152 mm genişlik.
- Duvardan 80 mm derinlik.
- Alt konstrüksiyon sürekli alüminyum.
- Alüminyum profil üzerinde darbe emici kauçuk fitiller mevcuttur.
- Üst kapak vinil akrilik malzeme. (Çizilmez, antibakteriyel, yangın yürütmez özellikte.)
- Profil boyları 4 metre.
- Duvara 50-70 cm aralarla vinil akrilik malzemeden olan kendi duvar bağlantı elemanı (tutamak elemanı) ile adapte edilir.
- Tutunma imkanı sağlayan yapıyla hem hastanın destek almasını hem duvarın korunmasını sağlar.
- Tutamak elemanları duvar yapısına göre duvara değişik vida ve dübellerle monte edilir.

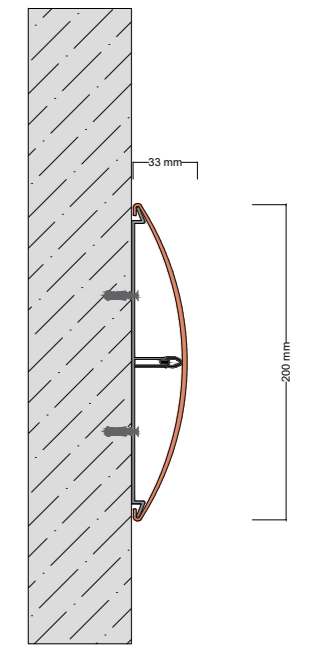
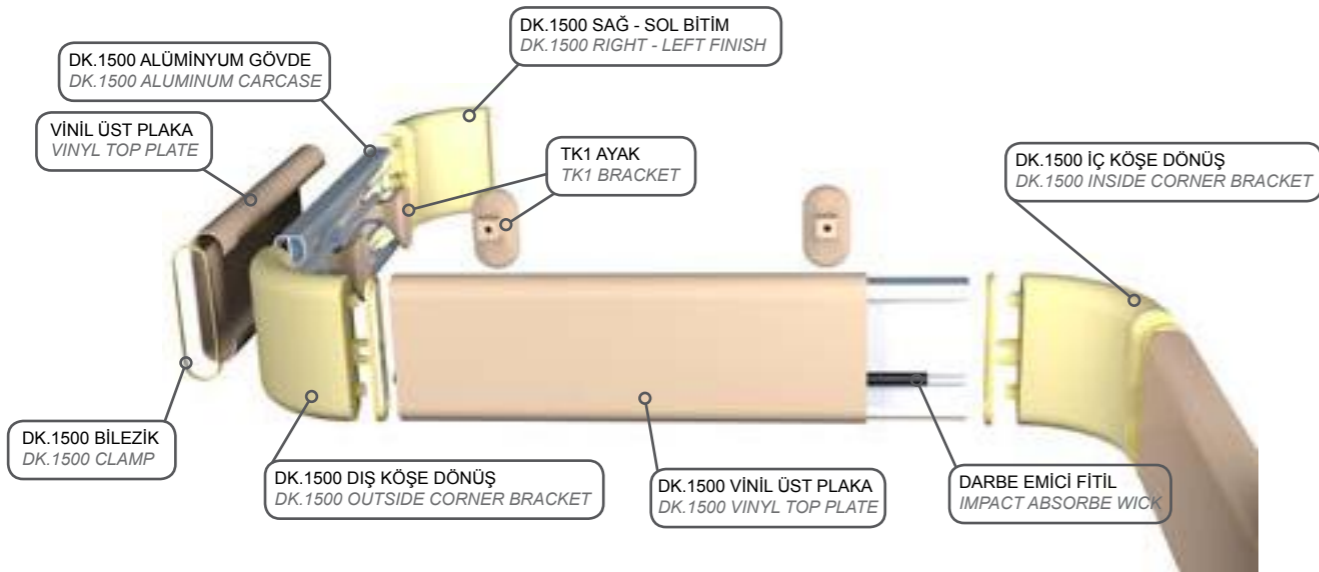
- 152 mm width.
- 80 mm witch from wall.
- Lower construction continuously aluminum profile.
- Impact-absorbing rubber gaskets are available on aluminium profile.
- The top cover is vinyl acrylic material. (Scratch-proof, antibacterial, fireproof features).
- Profile lengths are 4 meters.
- The wall fitting apart (the handle unit), which is vinyl acrylic material, are adapted with 50-70 cm intervals.
- The holding feature provide opportunity of protect wall and patients get support.
- Handfold components should mount with proper wall plug and screw.





- 152 mm genişlik.
- Duvardan 80 mm derinlik.
- Alt konstrüksiyon sürekli alüminyum.
- Alüminyum profil üzerinde darbe emici kauçuk fitiller mevcuttur.
- Üst kapak vinil akrilik malzeme. (Çizilmez, antibakteriyel, yangın yürütmez özellikte.)
- Profil boyları 4 metre.
- Duvara 50-70 cm aralarla vinil akrilik malzemeden olan kendi duvar bağlantı elemanı (tutamak elemanı) ile adapte edilir.
- Tutunma imkanı sağlayan yapıyla hem hastanın destek almasını hem duvarın korunmasını sağlar.
- Tutamak elemanları duvar yapısına göre duvara değişik vida ve dübellerle monte edilir.

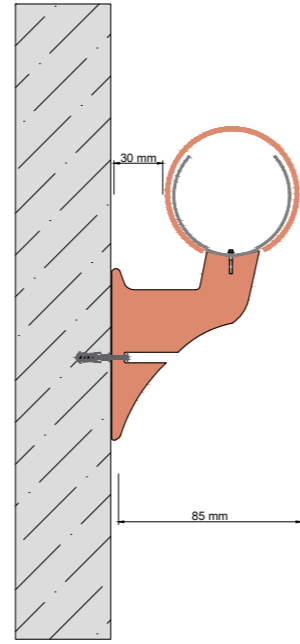
- 152 mm width.
- 80 mm witch from wall.
- Lower construction continuously aluminum profile.
- Impact-absorbing rubber gaskets are available on aluminium profile.
- The top cover is vinyl acylic material. (Scratch-proof, antibacterial, fireproof features).
- Profile /engths are 4 meters.
- The wall fitting apart (the handle unit), which is vinyl actylic material, are adapted with 50-70 cm intervals.
- -The holding feature provide opportunity of protect wall and patients get support.
- Handfold components should mount with proper wall plug and screw.



- 200 mm genişlik
- Duvardan 33 mm derinlik.
- Alt konstrüksiyon sürekli alüminyum profilli.
- Üst kapak vinil akrilik malzeme. (Çizilmez, antibakteriyel, yangın yürütmez özellikte.)
- Profil boyları 4 metre.
- Duvar yapısına uygun dübel ve vida ile monte edilir.

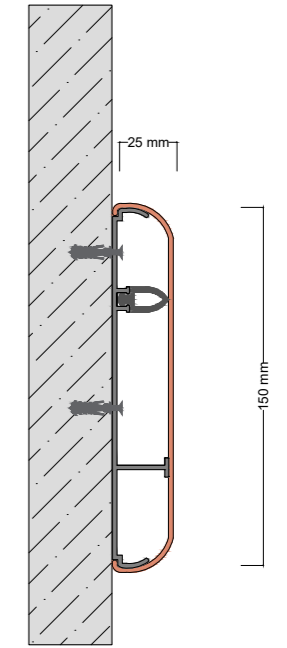
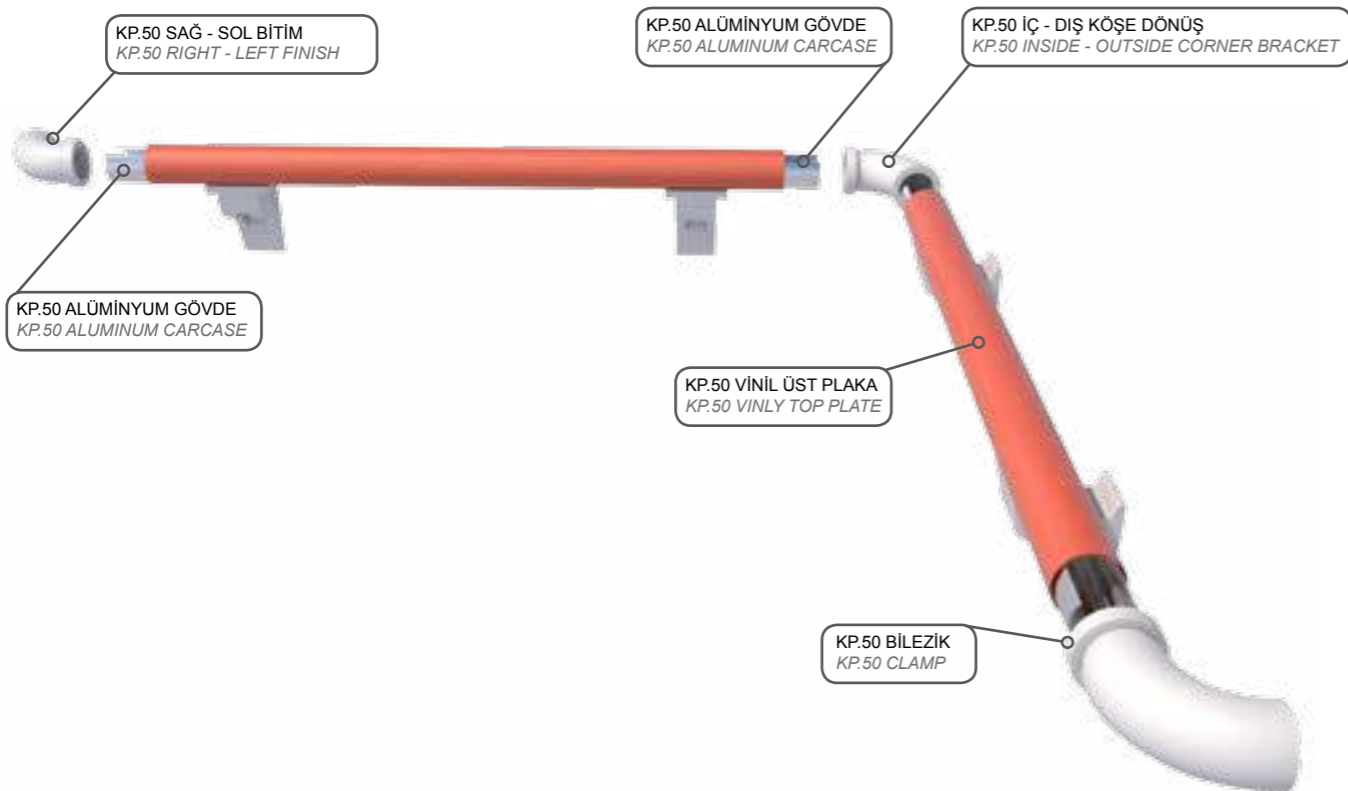
- 200 mm width.
- 33 mm depth from wall.
- Lower construction continuously aluminum profile.
- The top cover is winyl acylic material (scratch-proof, antibacterial, fireproof features).
- Profile height 4 meter.
- Handfold components should mount with proper wall plug and screw.





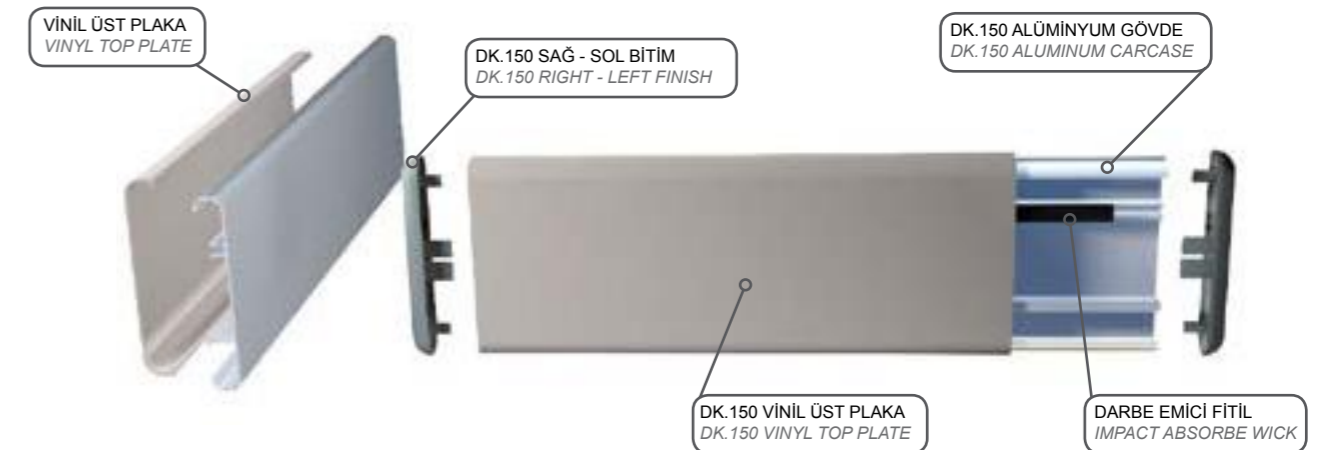
- Boru çapı 50 mm genişlik.
- Duvardan 85 mm derinlik.
- Alt konstrüksiyon sürekli alüminyum profilli.
- Üst kapak vinil akrilik malzeme. (Çizilmez, antibakteriyel, yangın yürütmez özellikte.)
- Profil boyları 4 metre.
- Merdiven boşluklarında veya koridorlarda tutunmayı sağlamak amacı ile kullanılır.
- 50-75 cm aralıklarla duvarın yapısına uygun vidalarla duvara vidalanır.

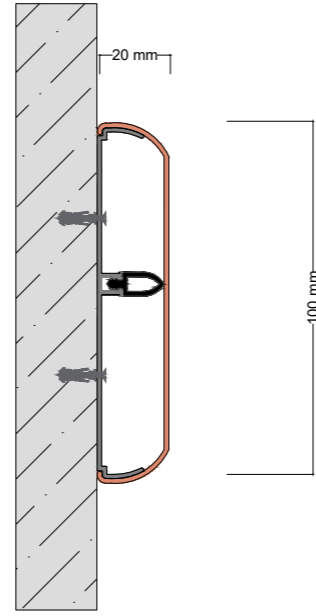
- Pipe diameter 50 mm width.
- 85 mm width from wall.
- Lower construction continuously aluminum profile.
- The top cover is vinyl acrylic material (scratch-proof, antibacterial, fireproof features).
- Intended use is to hold in stairwell and corridor.
- It is adapted with screws 50-75 cm intervals according to wall structure.



- 150 mm genişlik.
- Duvardan 25 mm derinlik.
- Alt konstrüksiyon sürekli alüminyum profilli.
- Alüminyum profil üzerinde darbe emici kauçuk fitiller mevcuttur.
- Üst kapak vinil akrilik malzeme. (Çizilmez, antibakteriyel, yangın yürütmez özellikte.)
- Profil boyları 4 metre.
- Duvara 50-75 cm aralarla duvarın yapısına uygun vidalar ile duvara adapte edilir.

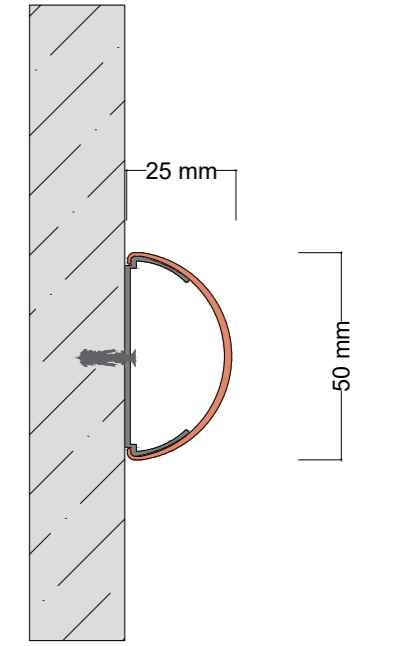
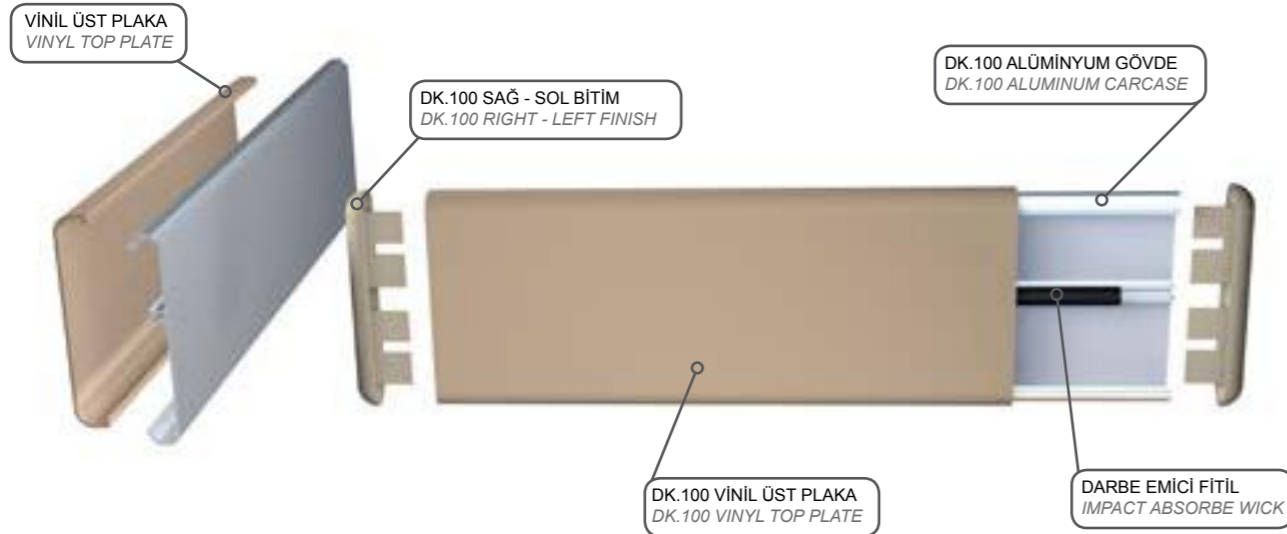
- 150 mm width.
- 25 mm witch from wall
- Lower construction continuously aluminum profile.
- Impact-absorbing rubber gaskets are available on aluminium profile.
- The top cover is vinyl acrylic material. (Scratch-proof, antibacterial, fireproof features). -
- Pratik> lengths are 4 meters.
- It is adapted with screws 50-75 cm intervals according to wall structure.





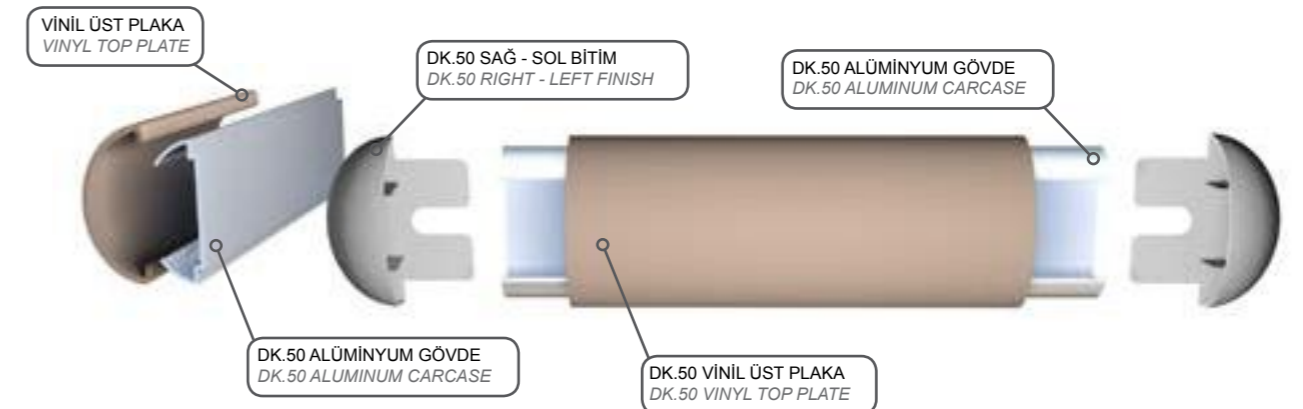
- 100 mm genişlik.
- Duvardan 20 mm derinlik.
- Alt konstrüksiyon sürekli alüminyum profilli.
- Alüminyum profil üzerinde darbe emici kauçuk fitiller mevcuttur.
- Üst kapak vinil akrilik malzeme. (Çizilmez, antibakteriyel, yangın yürütmez özellikte.)
- Profil boyları 4 metre.
- Duvara 50-75 cm aralarla duvarın yapısına uygun vidalar ile duvara adapte edilir.

- 100 mm width.
- 20 mm witch from wall.
- Lower construction continuously aluminum profile.
- Impact-absorbing rubber gaskets are available on aluminium profile.
- The top cover is vinyi acrylic materiat (Scratch-proof, antibacterial, fireproof features). - Profile lengths are 4 meters.
- It is ataped with screws 50-75 cm intervals according to wall structure.



- 50 mm genişlik.
- Duvardan 25 mm derinlik.
- Alt konstrüksiyon sürekli alüminyum profilli.
- Üst kapak vinil akrilik malzeme. (Çizilmez, antibakteriyel, yangın yürütmez özellikte.)
- Profil boyları 4 metre.
- 50-75 cm aralıklarla duvarın yapısına uygun vidalarla duvara vidalanır.
- Sandalye ve bekleme koltuklartnin arkasında duvar zarar görmemesi için kullanılır.

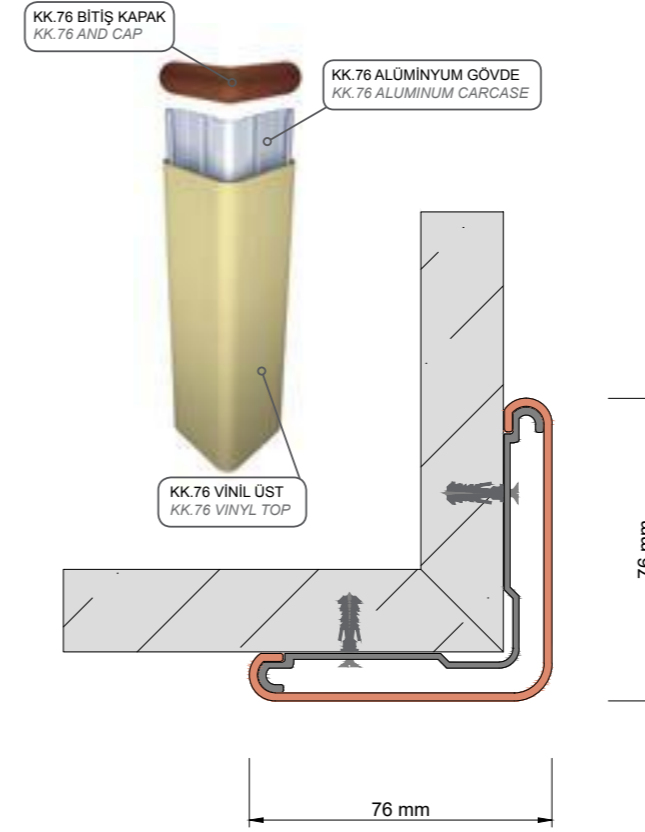
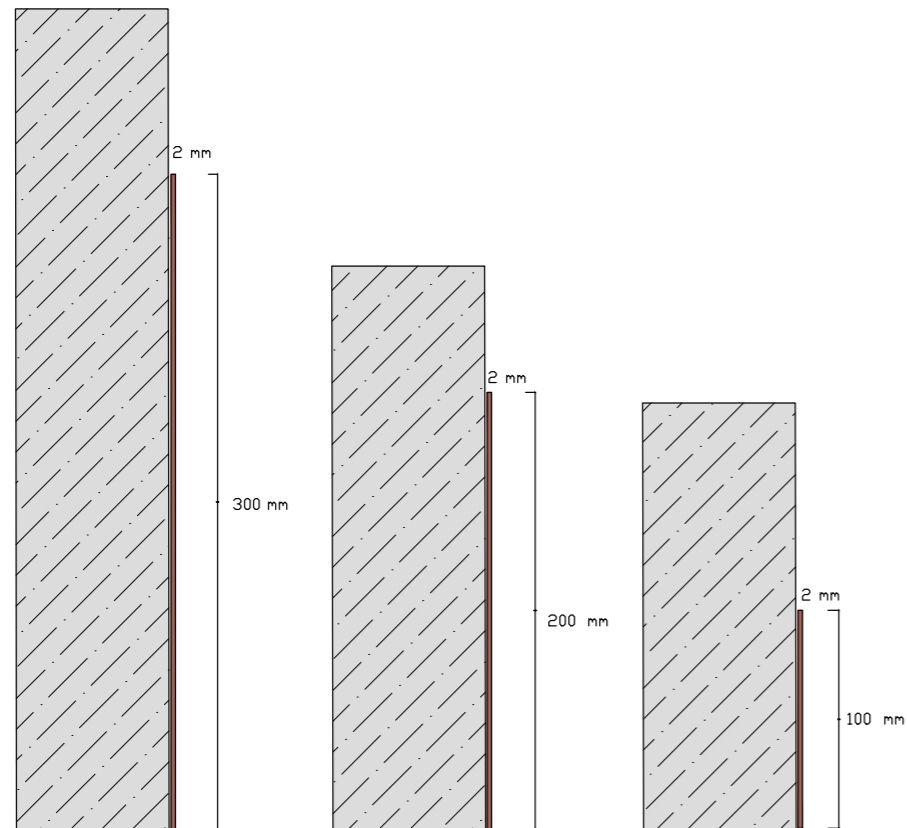
- 50 mm width.
- 25 mm witch from wall.
- Lower construction continuously aluminum profile.
- The top cover is vinyl acrylic material. (Scratch-proof, antibacterial, fireproof features).
- Profile lengths are 4 meters.
- It is adapted with screws 50-75 cm inter-vals according to wall structure.
- Intended used is to protect wall behind the seats and waiting armchairs.





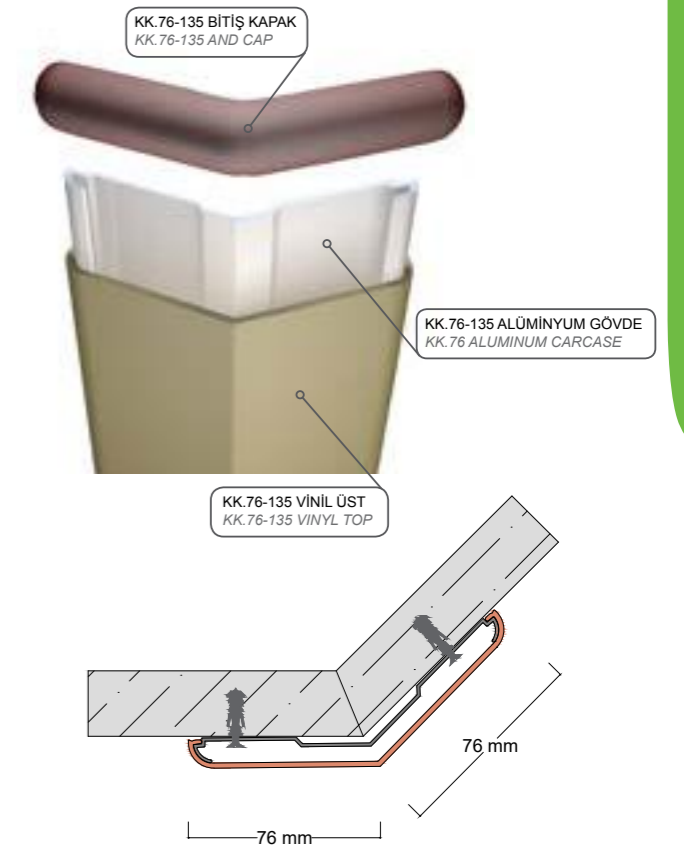
- 100, 200 ve 300 mm genişliğinde.
- 2 mm kalınlıkta olup, duvara yapıştırıcı ile uygulanır.
- Vinil akrilik malzeme. (Çizilmez, antibak-teriyel, yangın yürütmez özellikte.)
- Profil boyları 4 metre.

- 100, 200 and 300 mm width.
- Has 2 mm thickness and used with glue to the wall.
- The top cover is vinyl acrylic material (scratch-proof, antibacterial, fireproof features).
- Profile lengths are 4 meters.

**KK.76**

- Köşe koruma profilleri 76x76 mm genişlikte 90 derecelik dönüşe uygundur.
- Kolan ve duvar köşelerini koruma fonksiyonlarını yerine getirebilecek uygun bir boyda dikey olarak uygulanır.
- Profil bitimlerinde bitim kapağı vardır.
- Doğrudan köşeye yapıştırılan veya alüminyum takviye profiline geçirilerek gizli vida ile tespit edilen iki tipi mevcuttur.
- Köşe koruma profilleri, hastanelerde sedye ve tekerlekli sandalyelerin, havaalanları, otel ve alışveriş merkezlerinde de servis ve el arabalarının çarpmalarına karşı sütun ve duvar köşelerini korumak amacıyla kullanılır.

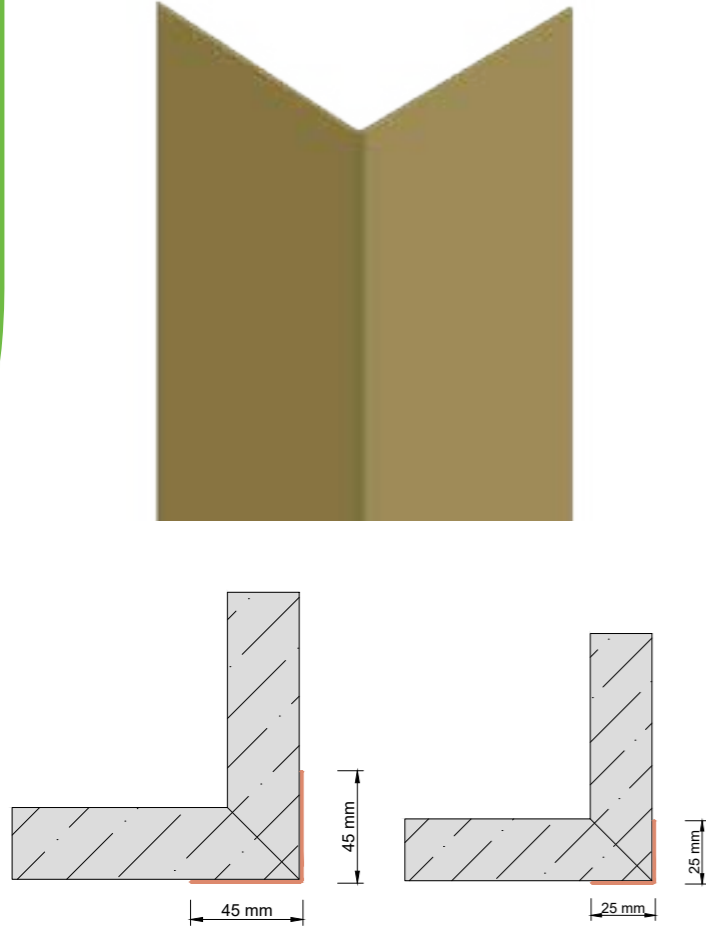
- Corner protection profiles 76x76 mm. Wide and proper for 90 degree turn.
- Appliance aimed to protect column and wall comers and used with proper height vertically.
- There is a profile tap at the profile ending.
- There are two types which directly appose to the corner or attached with hidden screw to aluminium assistance profile.
- Corner protection profiles used for to protect comers and walls againts to litters and wheelchair where at the hospital, airport, hotel and shopping centers.

**KK.76-135**

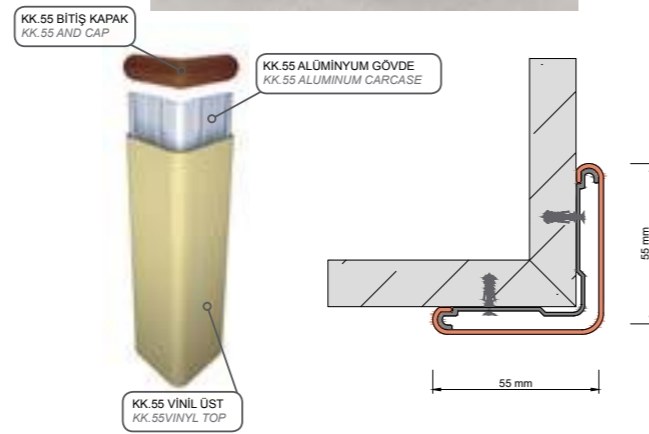
- Köşe koruma profilleri 76x76 mm genişlikte 135 derecelik dönüşe uygundur.
- Kolon ve duvar köşelerini koruma fonksiyonlarını yerine getirebilecek uygun bir boyda dikey olarak uygulanır.
- Profil bitimlerinde bitim kapağı vardır.
- Doğrudan köşeye yapıştırılan veya alüminyum takviye profiline geçirilerek gizli vida ile tespit edilen iki tipi mevcuttur.
- Köşe koruma profilleri, hastanelerde sedye ve tekerlekli sandalyelerin, havaalanları, otel ve alışveriş merkezlerinde de servis ve el arabalarının çarpmalarına karşı sütun ve duvar köşelerini korumak amacıyla kullanılır.

- Corner protection profiles 76x76 mm. Wide and proper for 135 degree turn.
- Appliance aimed to protect column and wall comers and used with proper height vertically.
- There is a profile tap at the profile ending.
- There are two types which directly appose to the corner or attached with hidden screw to aluminium assistance profile.
- Corner protection profiles used for to protect comers and walls againts to litters and wheelchair where at the hospital, airport, hotel and shopping centers.

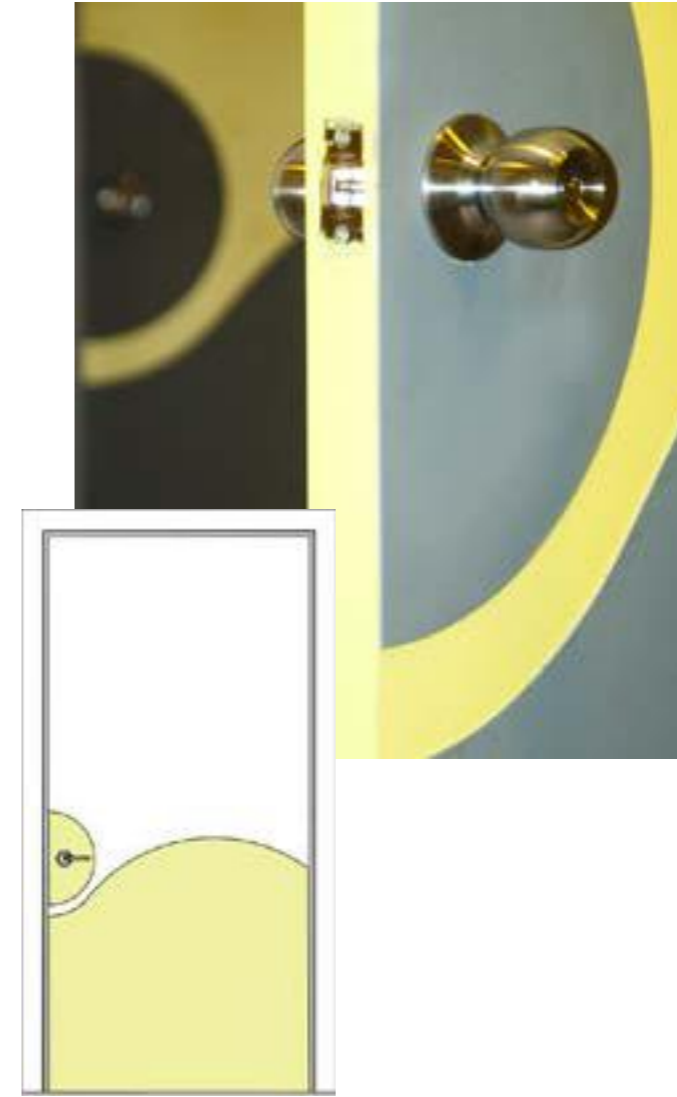


**KK.44**

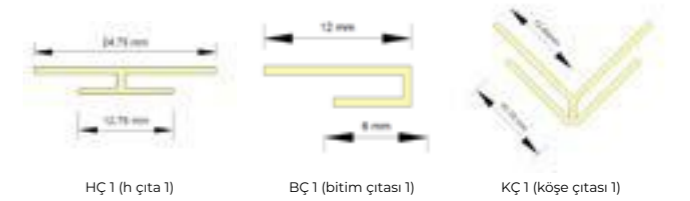
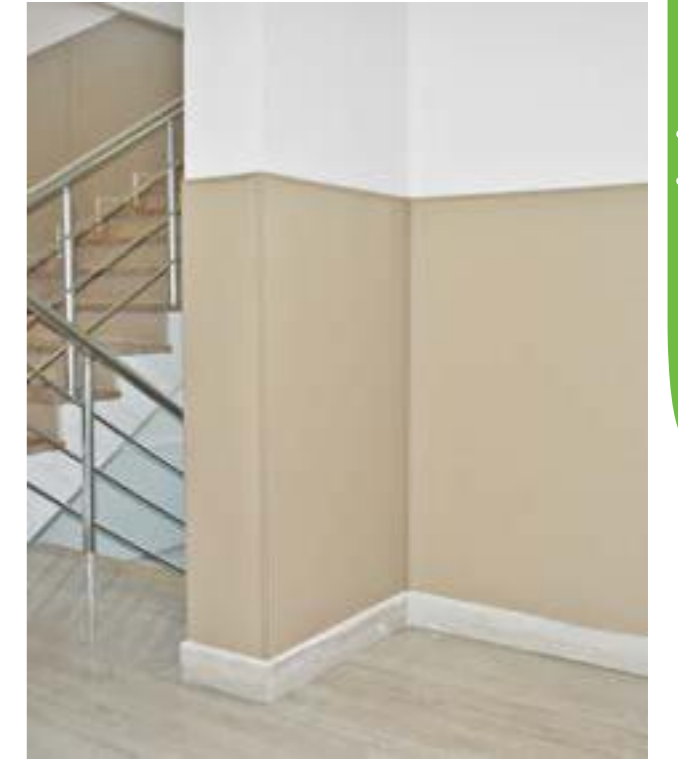
- Köşe koruma profilleri, hastanelerde sedye ve tekerlekli köşe koruma profilleri 45x45 mm genişlikte olup, her açılı dönüşe uygun köşelerde kullanılır. 2 mm kalınlıkta olup, duvara yapıştımı ile uygulanır.
- Kolon ve duvar köşelerini koruma fonksiyonlarını yerine getirebilecek uygun bir boyda dikey olarak uygulanır.
- Köşe koruma profilleri, hastanelerde sedye ve tekerlekli sandalyelerin, havaalanları, otel ve alışveriş merkezlerinde de servis ve el arabalarının çarpmalanna karşı sütun ve duvar köşelerini korumak amacıyla kullanılır.
- Corner protection profiles used at the hospitals to protect walls and corners from litters and wheelchairs. Corner protection profile width 45x45 mm and proper for all angles.
- Has 2 mm thickness and used with glue to the wall.
- Appliance aimed to protect column and wall corners and used with proper height vertically.
- Corner protection profiles used for to protect corners and walls againts to litters and wheelchair where at the hospital, airport, hotel and shopping centers.

**KK.55**

- Köşe koruma profilleri 55x55 mm genişlikte 90 derecelik dönüşe uygundur.
- Kolon ve duvar köşelerini koruma fonksiyonlarını yerine getirebilecek uygun bir boyda dikey olarak uygulanır.
- Profil bitimlerinde bitim kapağı vardır.
- Doğrudan köşeye yapıştırılan veya alüminyum takviye profiline geçirilerek gizli vida ile tespit edilen iki tipi mevcuttur.
- Köşe koruma profilleri, hastanelerde sedye ve tekerlekli sandalyelerin, havaalanları, otel ve alışveriş merkezlerinde de servis ve el arabalarının çarpmalanna karşı sütun ve duvar köşelerini korumak amacıyla kullanılır.
- Corner protection profiles 55x55 mm wide and proper for 90 degree turn.
- Appliance aimed to protect column and wall corners and used with proper height vertically.
- There is a profile tap at the profile ending.
- There are two types which directly appose to the corner or attached with hidden screw to aluminium assistance profile.
- Corner protection profiles used for to protect corners and walls againts to litters and wheelchair where at the hospital, airport, hotel and shopping centers.

**KAPI PLAKA**

- 1,5-2 mm kalınlıkta ABS levhadan imal edilmiştir.
- Kapı tekmelerine ve sedye çarpmalarına uygun dekoratif şekil ve ölçülerdedir.
- Antibakteriyeldir. Herhangi bir kimyasal ve zehirli gaz içermeyip koku yapmaz.
- Darbe dayanımına sahip, aşınma ve çizilmeye karşı dirençlidir.
- Sıcak ve nemden etkilenmemektedir.
- Yanmaya karşı geçiktirici alev yürümez özelliğindedir.
- It is manufactured from ABS Plate and has thickness 1,5-2 mm.
- It has a adjustable size and decoration which is suitable for door kicks and litter dash.
- It is antibacterial. It has not emitted any chemical or gas with poison or savour.
- It is durable for bump and resistible for scratch and dust
- It is resistible against heat and humidity.
- It has not reactivity against the circumstance of fire (fire not driven).

**VİNİL PLAKA**

- 1,5-2 mm kalınlıkta ABS levhadan imal edilmiştir.
- Plaka boyları 3000-1000 mm veya 3000-1300 mm ölçülerindedir. Antibakteriyeldir. Herhangi bir kimyasal ve zehirli gaz içermeyip koku yapmaz.
- Darbe dayanımına sahip, aşınma ve çizilmeye karşı dirençlidir.
- Sıcak ve nemden etkilenmemektedir.
- Yanmaya karşı geçiktirici alev yürümez özelliğindedir.
- Duvara uygun yapıştırıcı ile monte edilir.
- It is manufactured from ABS Plate and has thickness. 1,5-2 mm mount with proper glue to the wall.
- It Plate heights 3000-1000 mm or 3000-1300 mm sizes.
- It is antibacterial. It has not emitted any chemical or gas with poison or savour.
- It is durable for bump and resistible for scratch and dust.
- It is resistible against heat and humidity.
- It has not reactivity against the circumstance of fire (fire not driven).

ACIBADEM

MEMORIAL

MEDİPOL  
SAĞLIK GRUBU

MEDICALPARK

İstanbul özel  
SAFAK HASTANESİTÜRK KIZILAYI  
1868

Sağlık Bakanlığı

liv  
HOSPITALGRUP  
FLORENCE NIGHTINGALE  
HASTANELERİELAZIĞ ŞEHİR HASTANESİ  
ISPARTA ŞEHİR HASTANESİ  
İKİTELLİ ŞEHİR HASTANESİ  
TEKİRDAĞ ŞEHİR HASTANESİ

AKS Profil, ulusal ve uluslararası kalite standartlarına uygun üretim ve hizmet politikası ile, ürettiği her ürüne üst düzeyde bir kalite standardı sağlamayı hedef eder. Ürettiği ve hizmetini sağladığı bütün ürünler CE standartlarına uygun olmakla birlikte sürekli denetim mekanizmasından ödün vermez.

Ürünlerimiz insan ve çevre sağlığına uygun hammadde tedarik edilerek üretilir. Duvar koruma bariyeri, sedya çarpma bandı, pvc süpürgelik kendi üretimimizdir.

*Aks Profil, aimed to blend that national and international quality standardized high production and service policies. All AKS Profil's products which it produced and gave service from directly company have CE Standarts and continuously supervised.*

*Our products have been produced without any materials that can be damaged human or environmental health. Because we live in this society!*



**AKS PROFİL**

[www.aksprofil.com](http://www.aksprofil.com)

*Since 2000*